



helopal Technik

System trifft auf Design.

Version H/2.0

INHALT



| | |
|--|----|
| Firmenvorstellung..... | 4 |
| helopal Fensterbänke für innen..... | 6 |
| helopal Mauerabdeckungen für innen..... | 16 |
| fenorm Fensterbänke für innen..... | 20 |
| helopal Fensterbänke für außen..... | 22 |
| helopal System SlidePal..... | 24 |
| Systemlösungen SlidePal..... | 26 |
| helopal Mauerabdeckungen für außen..... | 28 |
| fenorm Fensterbänke für außen..... | 32 |
| fenorm System SlideAlu contact..... | 34 |
| fenorm System SlideAlu..... | 36 |
| Systemlösungen SlideAlu..... | 40 |
| fenorm Mauerabdeckungen aus Aluminium..... | 42 |
| kundenspezifische Lösungen..... | 46 |
| Rahmenbedingungen..... | 58 |
| Form / Farben / Technik..... | 60 |

HIRTH FENSTERBÄNKE

Qualität aus dem Waldviertel.



Marcus Müller
Geschäftsführer

Unser Unternehmen mit 50 Mitarbeitern am Standort Groß Siegharts, beschäftigt sich mit der Produktion und dem Vertrieb von hochwertigen Fensterbanksystemen.

Ein ausgereiftes Vertriebskonzept, fachliche Beratung, ein breites Sortiment und pünktliche Lieferung mittels eigenem Fuhrparks zählen zu unseren Stärken. Wir legen besonderen Wert auf eine langfristige und partnerschaftliche Zusammenarbeit.

Unsere Fensterbanksysteme bestechen nicht nur durch ihr Design, sondern erfüllen auch alle Anforderungen der Normen und Richtlinien. Die große Anzahl an erfolgreich realisierten Bauprojekten sind für uns eine Bestätigung für unser Tun und Handeln.

Wir freuen uns, auch Sie bei der Realisierung Ihrer Bauvorhaben zu begleiten.



Hirth GmbH, Groß Siegharts

Jeder Herausforderung gewachsen – mit Fensterbanksystemen von helopal.

- Wir unterstützen Sie von der Planung bis zur Umsetzung auf der Baustelle durch unser geschultes Fachpersonal.
- Wir versprechen Ihnen beste Produktqualität - individuell nach Ihren Anforderungen gefertigt.
- Wir bieten geprüfte Fensterbanksysteme, welche die geforderten Ö-Normen und die Richtlinie der ARGE Fensterbank erfüllen.

Ihre Ansprechpartner für technische Beratung

Haben Sie Fragen zu unseren Produkten oder benötigen Sie technische Unterstützung in Form von Unterlagen oder aber auch auf der Baustelle, dann wenden Sie sich bitte an einen unserer Mitarbeiter.



Patrick Stockinger

Tel: +43 (0) 664/88 79 26 21
p.stockinger@hirth.eu
Gebiet: NÖ



Thomas Siedl

Tel: +43 (0) 664/88 79 26 24
t.siedl@hirth.eu
Gebiet: NÖ



Mario Bigl

Tel: +43 (0) 664/88 79 26 30
m.bigl@hirth.eu
Gebiet: NÖ



Markus Fellner

Tel: +43 (0) 664/88 79 26 20
m.fellner@hirth.eu
Gebiet: OÖ



Johann Barth

Tel: +43 (0) 664/88 79 26 10
j.barth@hirth.eu
Gebiet: OÖ



Heinz Grimps

Tel: +49 (0) 170/222 85 67
h.grimps@hirth.eu
Gebiet: Bayern

HELOPAL FENSTERBÄNKE FÜR INNEN.

Produkte: linea / classic / woodline / puritamo / exclusiv



DESIGN IN NACHHALTIGER QUALITÄT FÜR IHREN FENSTERPLATZ.

Seit 45 Jahren entwickelt helopal Fensterbänke und Mauerabdeckungen mit höchstem Qualitäts- und Designanspruch. Zum Einsatz kommt hochwertiger Naturstein, der durch Veredelung noch besser gemacht wird. So gelingen langlebige und zeitlose Lösungen für Ihren Wohnraum.



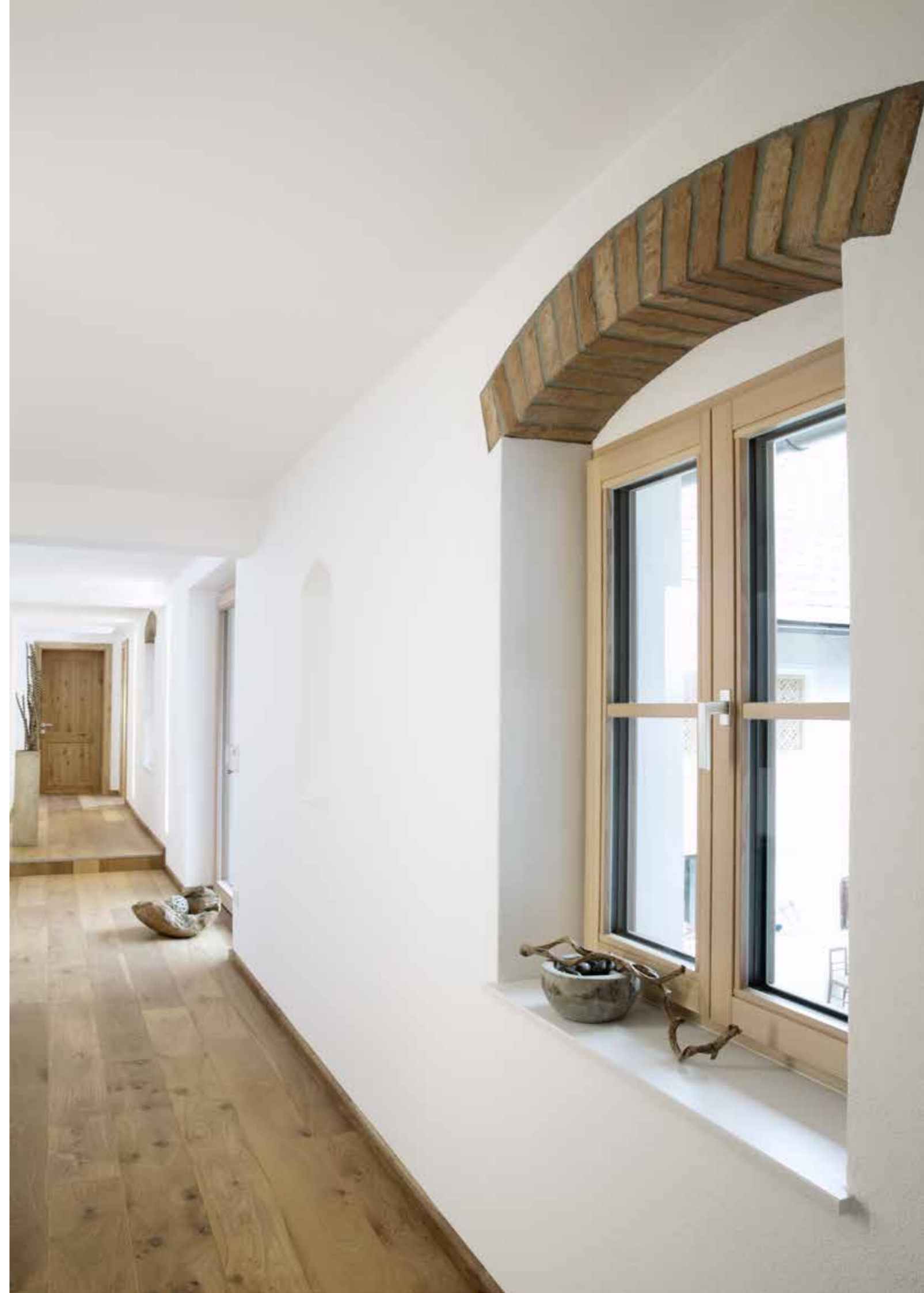
WOODLINE - EINZIGARTIGES OBERFLÄCHENDESIGN MIT HOLZSTRUKTUR

Holz als Werkstoff im Wohnbereich trifft auf die Qualität von veredeltem Naturstein. Trendige Farben, schlichte Ausführung und einzigartiges Oberflächendesign mit Holzstruktur – Fensterbänke der Serie woodline lassen das unvergleichliche Wohnerlebnis dieser Verbindung im wahrsten Sinne begreifen.



woodline 01

So schön wohnt es sich mit veredeltem Naturstein.
Der Einsatz von Naturmaterialien in Ihrem
Wohnraum ist nicht nur nachhaltig, sondern
besticht vor allem durch zeitlose und behagliche
Ästhetik. So verwandelt helopal eine
Fensterbank zu Ihrem liebsten Designobjekt.



EINBAUVARIANTEN FÜR HELOPAL INNENFENSTERBÄNKE

Schattenfuge mit System

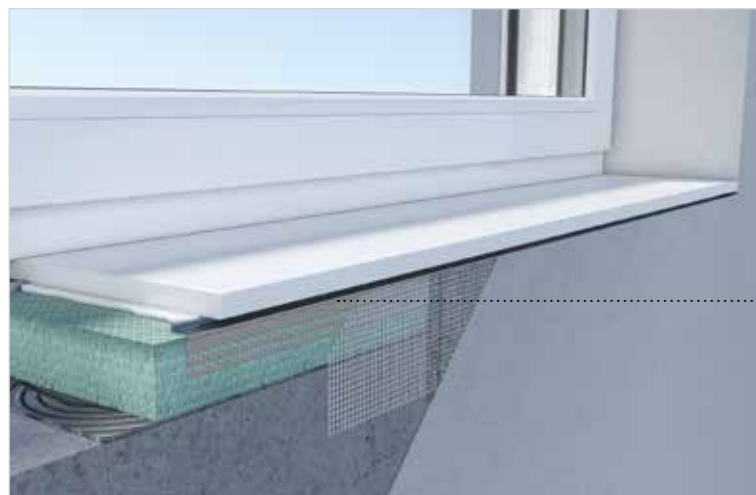


Abb. 1

Einbau bei Betonparapet mit verspachtelter Oberfläche

Schattennutprofil 4 mm

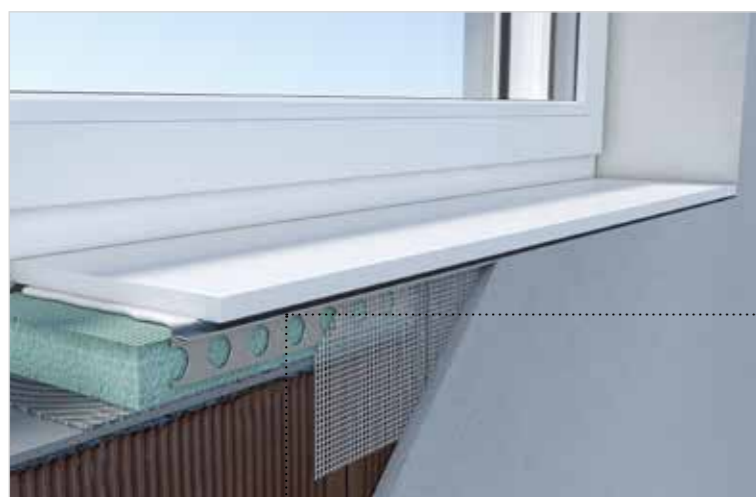
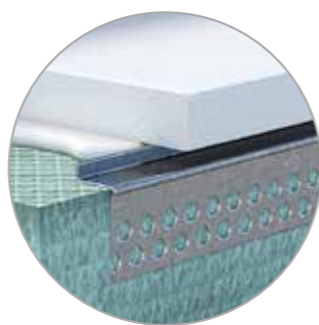


Abb. 2

Einbau bei Ziegelparapet mit verputzter Fläche

Schattennutprofil 4 oder 5 mm

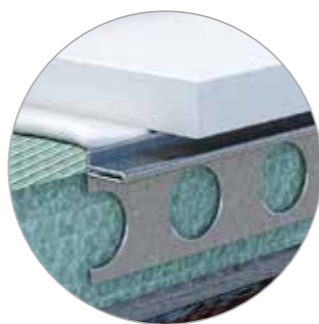


Abb. 3

Einbau bei Betonparapet mit Trockenbauvorsatzschale

Detail Kanten-schutz für alle Einbauvarianten

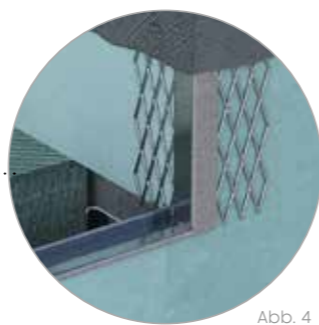


Abb. 4



linea 150M, Schattenfuge 4 mm

DESIGNANSPRÜCHE AUF HÖCHSTEM NIVEAU

Der Einbau mit Schattenfuge erfüllt Designansprüche auf höchstem Niveau. Fensterbank und Wand schließen exakt ab. Das Ergebnis ist ein Raumerlebnis von neuer Klarheit und Präzision.

Der Kundenwunsch nach modernen Raumkonzepten stellt an die Verarbeiter oft sehr hohe Ansprüche. Innenfensterbänke mit Schattennutprofil zu montieren ist eine dieser Anforderungen. Unser **Montagesystem für Schattenfuge** ist anwenderfreundlich und sorgt für ein perfektes Ergebnis.

Montageset bestehend aus:

- 1 Paar Abschlusswinkel
- 1 Paar Anputzleisten
- 3 Stk. Montagewinkel inkl. Klebeband
- 1 Stk. Zwischenhalter
- 9 Stk. Schrauben
- detaillierte Montageanleitung

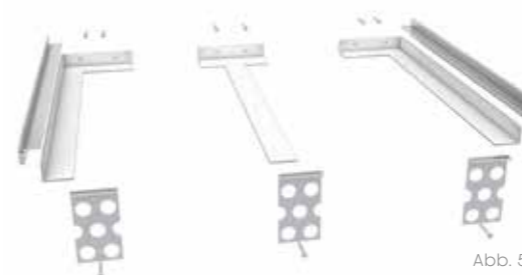


Abb. 5



Abb. 6

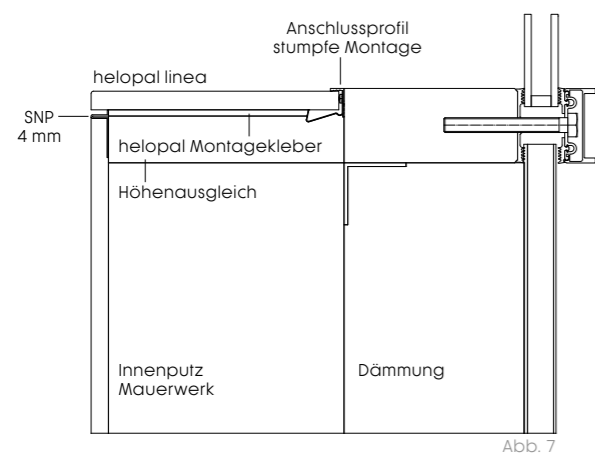
Einbau mit Montageset - passend für Schattennutprofil 4 und 5 mm (Erweiterungsset für Fensterbänke ab 1,50 m erhältlich)

STUMPFE ANBINDUNG VON INNENFENSTERBÄNKEN BEI PFOSTEN-RIEGEL-KONSTRUKTION

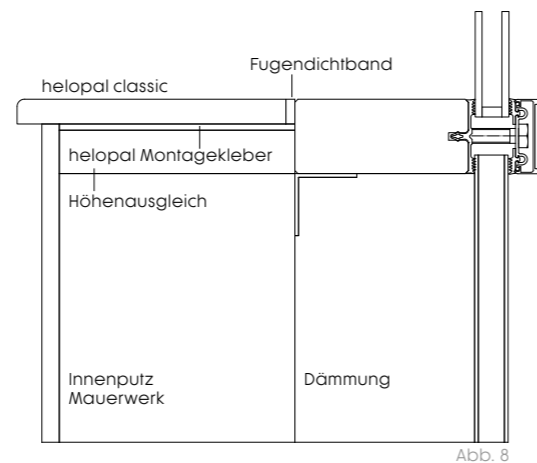
Die stumpfe Anbindung der Fensterbank an die Pfosten-Riegel-Konstruktion ergibt eine rahmenlose Optik und einen uneingeschränkten Blick nach außen. Die besonderen Materialeigenschaften von helopal Innenfensterbänken ermöglichen eine perfekte Umsetzung.



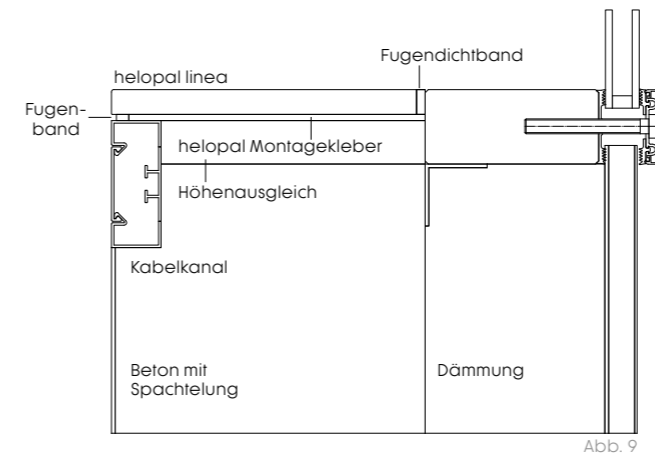
stumpfe Anbindung
mit Anschlussprofil



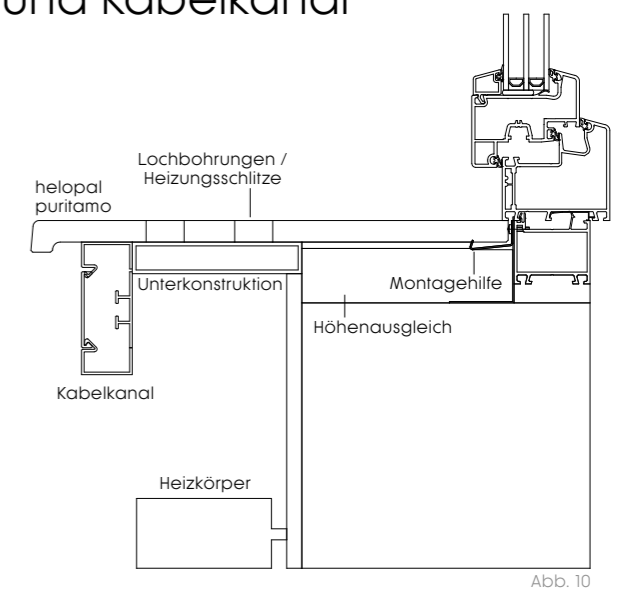
stumpfe Anbindung
mit Fugendichtband



Pfosten-Riegel-
Konstruktion



puritamo mit Lochbohrung
und Kabelkanal



KLASSISCHER ODER BÜNDIGER EINBAU VON HELOPAL INNENFENSTERBÄNKEN

helopal bietet Ihnen die Möglichkeit verschiedener Einbauvarianten. Der Standardeinbau für klassische zeitlose Ansprüche. Der bündige Einbau sorgt für schlichtes elegantes Wohngefühl.



bündiger Einbau
bei Ziegel-Massiv

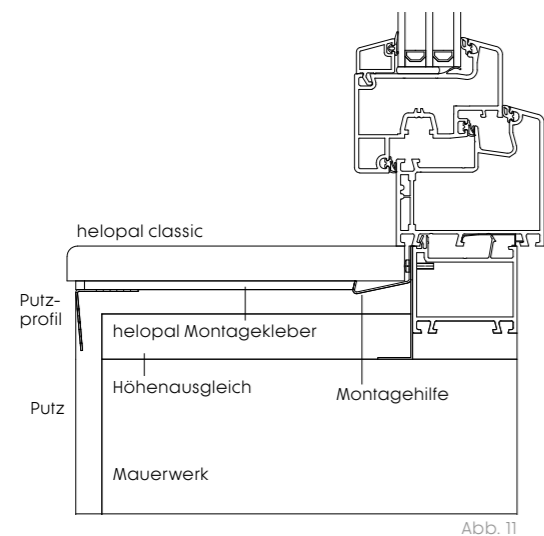


Abb. 11

klassischer Einbau
bei Ziegel-Massiv

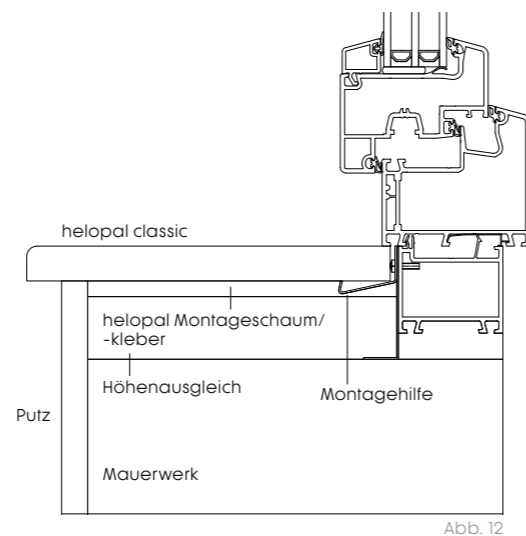


Abb. 12

klassischer Einbau
im Holzriegel

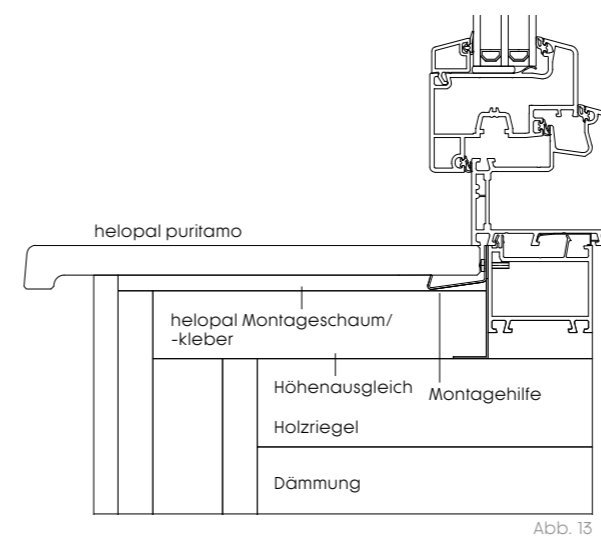


Abb. 13



HELOPAL MAUERABDECKUNGEN FÜR INNEN.

Produkte: linea / classic / woodline / puritamo / exclusiv



AKZENTE SETZEN AN VIELEN ORTEN

helopal Mauerabdeckungen finden sich an vielen Orten. Das liegt zum einen an ihrem natürlich schönen Anblick und andererseits auch an der charmanten Art, sich hier wie dort flexibel und elegant in die Szenerie einzufügen.



classic 95M mit original Sichtkante



linea 150M mit HPS-Kante

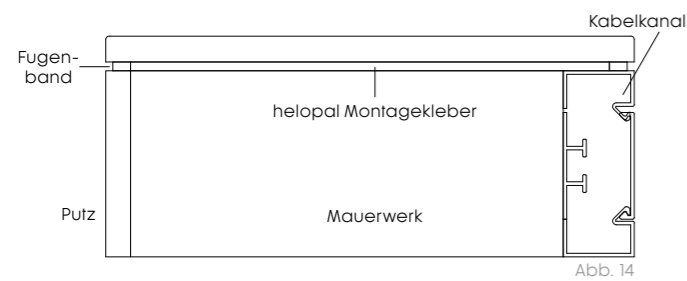
EINBAUVARIANTEN HELOPAL MAUERABDECKUNGEN FÜR INNEN

Mit helopal Mauerabdeckungen für den Innenbereich stehen Ihnen vielfältige Einbauvarianten zur Verfügung.

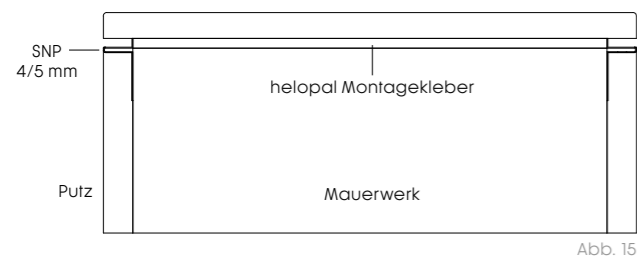
Bei helopal classic und linea gibt es zusätzlich die Möglichkeit, nicht nur Fixbreiten zu verwenden, sondern hier kann auf Kundenwunsch die exakte Breite produziert werden.



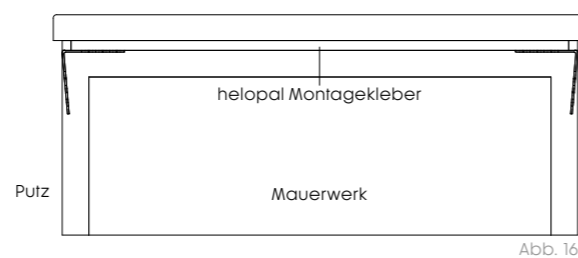
Mauerabdeckung
linea mit Kabelkanal /
Fugenband



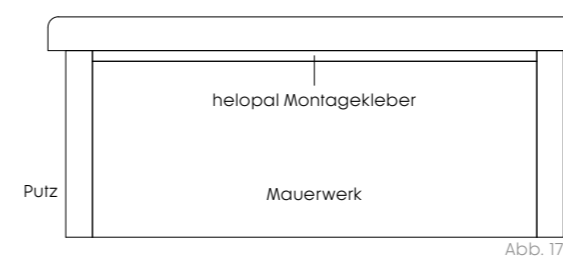
Mauerabdeckung
linea mit Schattenfuge



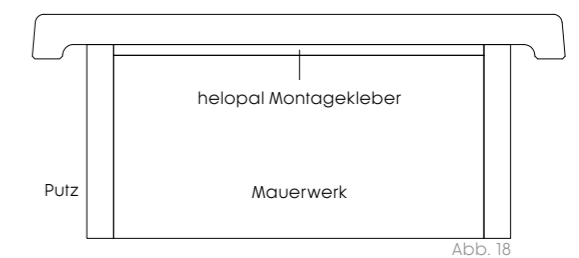
Mauerabdeckung
linea mit wenig Überstand



Mauerabdeckung
helopal classic



Mauerabdeckung
helopal puritamo



FENORM FENSTERBÄNKE FÜR INNEN.

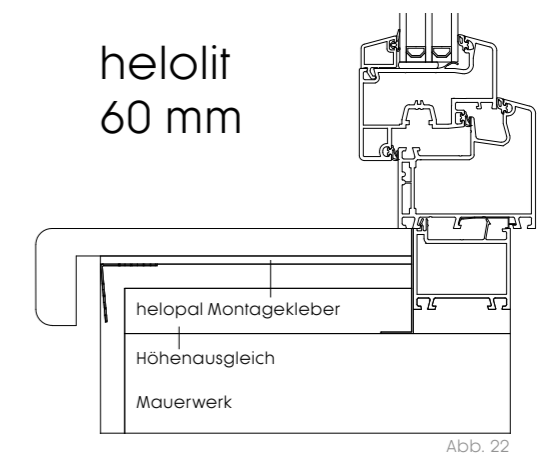
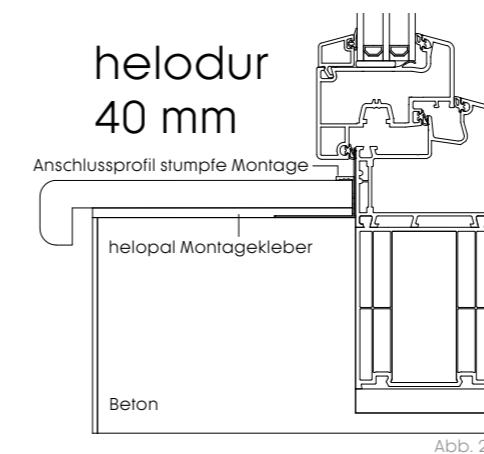
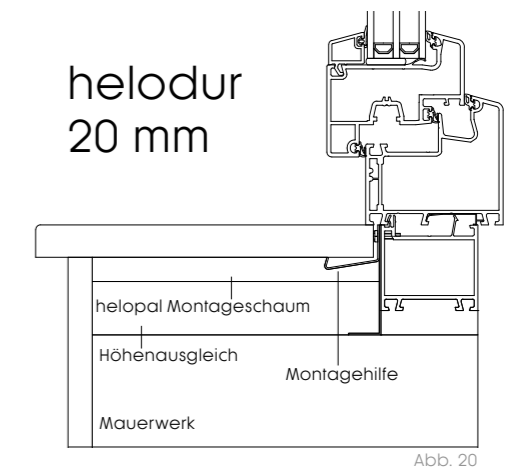
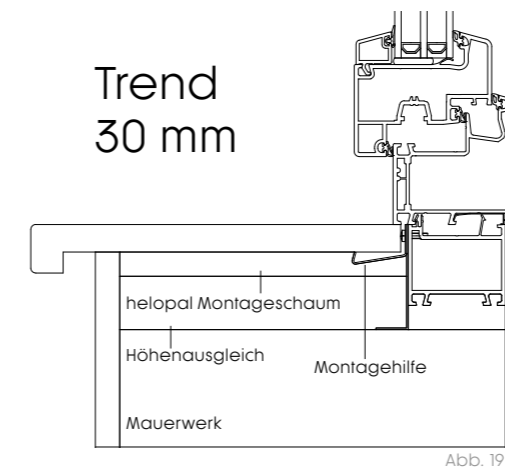
Produkte: Trend / helodur / helolit



fenorm Innenfensterbänke überzeugen durch die robuste Verarbeitung und schlichte Eleganz mit der Oberfläche einer Küchenarbeitsplatte. Den stabilen Kern bilden hochfeuchtfeste, widerstandsfähig verleimte Spanplatten.



fenorm Innenfensterbänke geben jungen Raumkonzepten den gewünschten Wohlfühlfaktor. Perfekt für modernes, reduziertes Wohnen. fenorm Innenfensterbänke sind in 4 verschiedenen Ausführungen erhältlich:



HELOPAL FENSTERBÄNKE FÜR AUSSEN.

Produkte: classic / puritamo / exclusiv

Systeme: SlidePal / helopal contact mit 3-fach Schutz



EINE SCHÖNE FASSADE FÜR VIELE JAHRE MIT INNOVATIVEN FENSTERBANKSYSTEMEN.

Mit technologischem Vorsprung entwickelt helopal intelligente Fensterbänke, die nicht nur im Innenraum für Ästhetik sorgen, sondern auch Ihre Fassade langfristig schön halten.

System SlidePal



Fassaden-Versatz mit System SlidePal Kombi perfekt umgesetzt



helopal contact - die perfekte Verbindung

helopal contact gewährleistet eine absolut sichere Verbindung von Fensterbank, Fenster und Fassade.

contact ist ein All-Inclusive-System, das Sie für alle helopal Produkte erhalten.

EINBAUVARIANTEN FÜR HELOPAL AUSSENFENSTERBÄNKE

helopal verbindet Fensterbänke mit Fassade, Fenster und Sonnenschutz und schafft damit intelligente Systeme. Robust, flexibel und formschön sind sie allen Herausforderungen gewachsen.



Abb. 23

System SlidePal U

Für seitlich eingeputzte Fensterbank und eingeputzte Sonnenschutz - Führungsschienen

Keine zweite wasserführende Ebene erforderlich (ausgenommen Holzbau)



Abb. 24

System SlidePal L

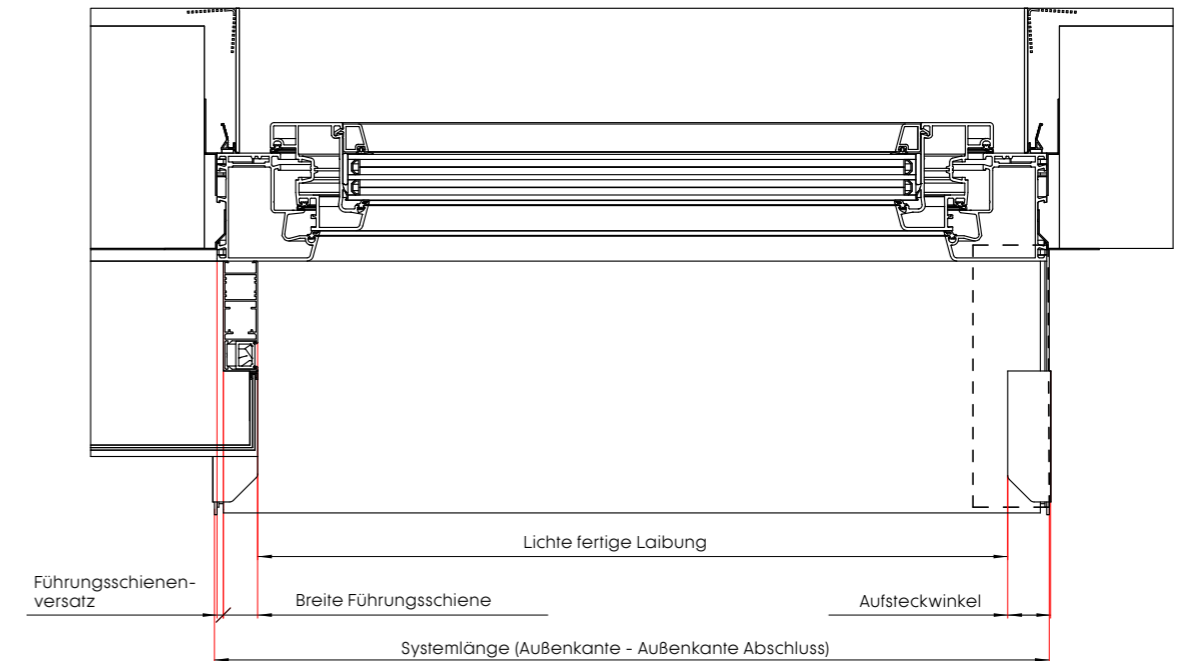
Für nachträglichen Einbau in die fertige Fassade

Zweite wasserführende Ebene erforderlich

Vorteile SlidePal Gleitabschluss-System

- Ideal für alle Putz- und Dämmsysteme, da 100% Entkoppelung von der Fassade.
- Entwässerung der eingeputzten Sonnenschutz-Führungsschienen bei SlidePal U-Abschluss erfolgt in das Fensterbanksystem.
- Entwässerung von Fensterrahmennut/Gehrungsnut bei SlidePal U-Abschluss in das Fensterbanksystem möglich.
- Flexible Einputztiefen durch Aufsteckwinkel in 6 Breiten 15 / 22 / 28 / 34 / 40 / 45 mm
- Fensterbank kann auch nachträglich eingesetzt und demontiert werden.

Horizontalschnitt Fensterbank, Fenster und Führungsschienen



Varianten für Aufsteckwinkel

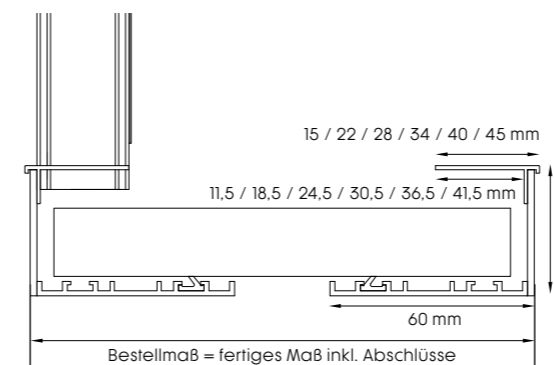


Abb. 26

Querschnitt SlidePal

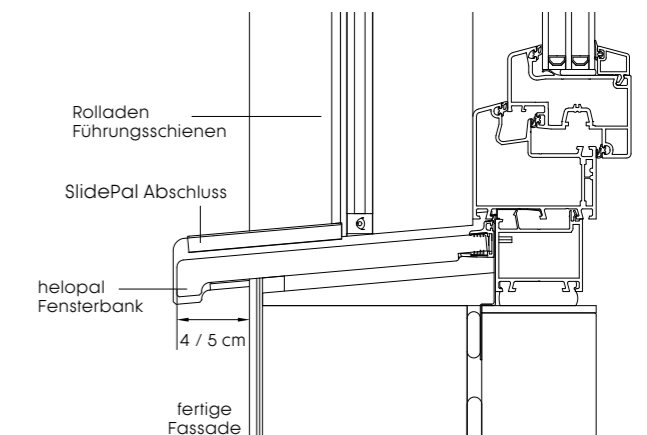


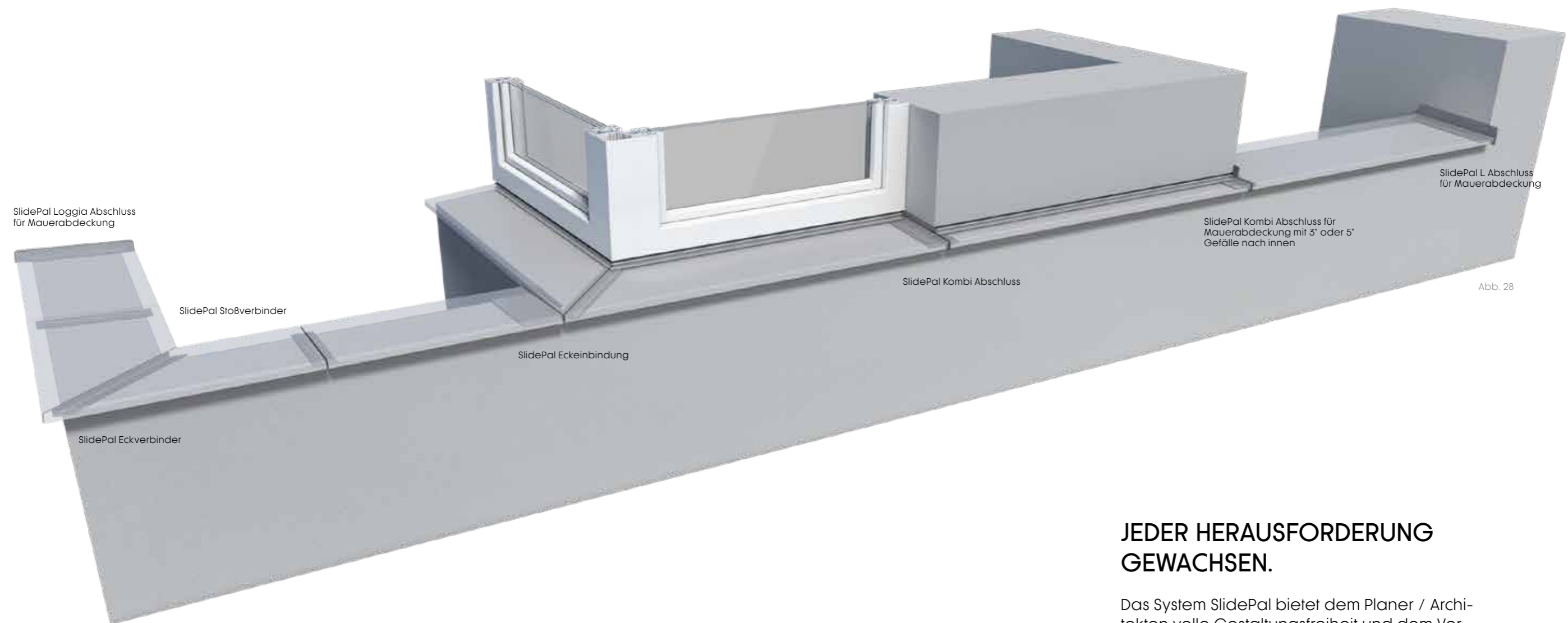
Abb. 27

Geprüftes System

Das helopal Fensterbank-System mit SlidePal-U-Gleitabschluss und contact Anschlussprofil wurde von der Holzforschung Austria auf Schlagregendichtheit geprüft. Prüfnummer 2050/2013/3. Der Prüfbericht kann jederzeit angefordert werden bzw. auf unserer Homepage heruntergeladen werden.

SYSTEMLÖSUNGEN SLIDEPAL

Die perfekte Lösung für die anspruchsvolle Architektur.



JEDER HERAUSFORDERUNG GEWACHSEN.

Das System SlidePal bietet dem Planer / Architekten volle Gestaltungsfreiheit und dem Verarbeiter Sicherheit bei der Umsetzung.

HELOPAL MAUERABDECKUNGEN FÜR AUSSEN.

Produkte: classic / puritamo / exclusiv



EINE MAUERABDECKUNG, DIE ALLEN WITTERUNGEN TROTZT

helopal steht bei Mauerabdeckungen nicht nur für Design sondern auch für Qualität und Langlebigkeit.

Frost, Feuchtigkeit und Temperaturschwankungen verlangen einer Fassade so einiges ab. Durch den Einsatz hochwertiger Materialien und innovativer Technologie garantiert helopal langfristigen Schutz für Ihren Wohnraum.



EINBAUVARIANTEN HELOPAL MAUERABDECKUNGEN FÜR AUSSEN

Mit helopal Mauerabdeckungen für den Außenbereich stehen Ihnen mehrere Einbauvarianten zur Verfügung.

Je nach Situation ist darauf zu achten, dass der Untergrund perfekt für die Montage der helopal Mauerabdeckung abgestimmt ist. Witterungseinflüsse wie z.B. Windsog oder Windlast sind dabei zu berücksichtigen.

Säulendurchführungen oder das Montieren von Absturzsicherungen sind bei helopal Mauerabdeckungen kein Problem.



helopal Mauerabdeckung für Systembauteile

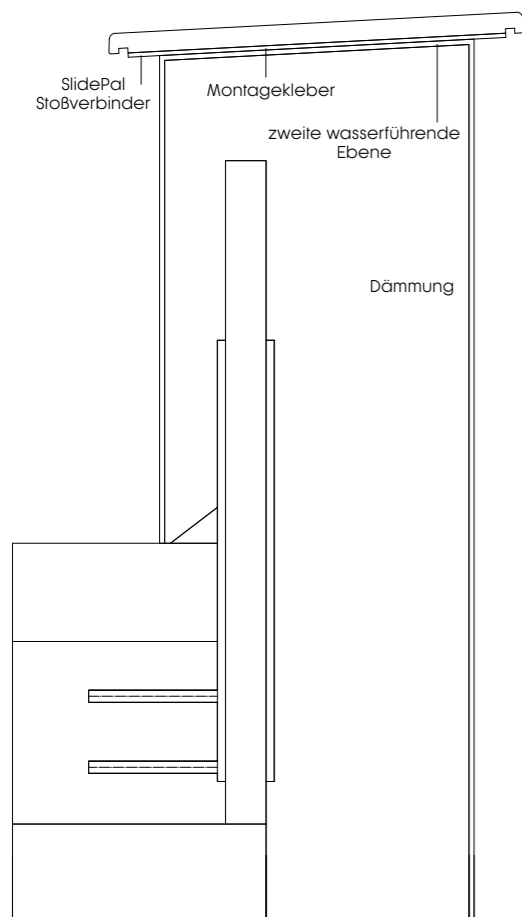


Abb. 29

helopal Mauerabdeckung mit Durchdringung für Geländer

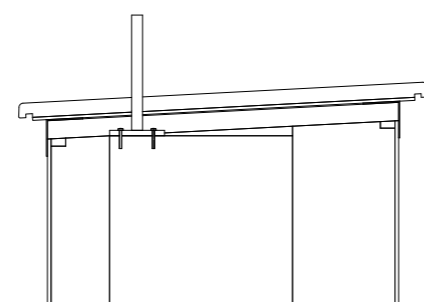


Abb. 30

helopal Mauerabdeckung für hinterlüftete Fassade

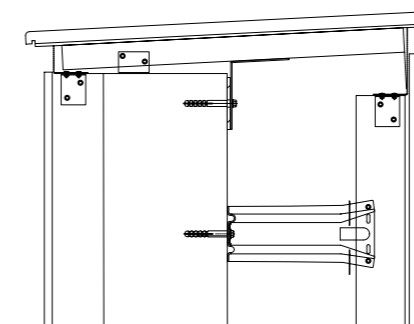


Abb. 31

helopal Mauerabdeckung für Wände aus Beton oder Ziegel

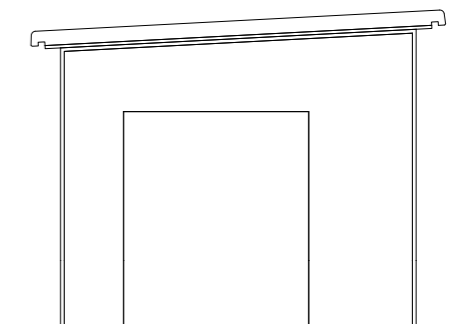


Abb. 32

FENORM FENSTERBÄNKE FÜR AUSSEN.

Systeme: SlideAlu / SlideAlu contact / RAG² / L-Abschluss



DIE ALUMINIUM-FENSTERBANK ALS PERFEKTES BINDEGLIED VON FASSADE, FENSTER UND SONNENSCHUTZ.

Außenfensterbänke müssen jeder Witterung widerstehen. Für unsere Aluminium-Außenfensterbänke kein Problem. Robust und beständig trotzen sie dabei jedem Wetter und sehen dabei auch noch gut aus.



SlideAlu-U Standardeinbau: Montage mit Schrauben



RAG² Aufsteck-Gleitabschluss Abb. 33



L-Aufsteck-Abschluss Abb. 34

SLIDEALU CONTACT - DER NEUE STANDARD FÜR ALUMINIUM-FENSTERBÄNKE



DIE ULTIMATIVE LÖSUNG FÜR DESIGNLIEBHABER.

Das patentierte System ermöglicht eine einfache Montage von Aluminium-Fensterbänken ohne sichtbare Schrauben.

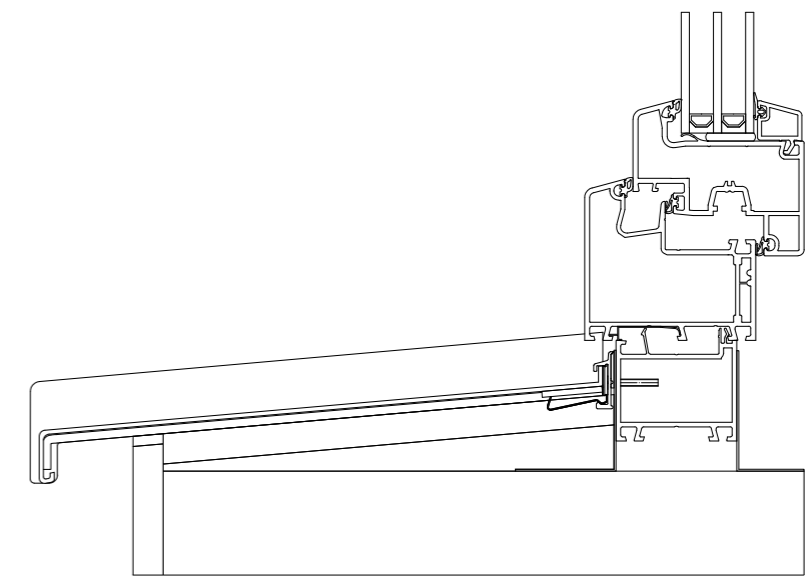


Abb. 35

VORTEILE VON SLIDEALU CONTACT:

- geringe Einbauhöhe - dadurch kann das Gefälle von 5° leicht hergestellt werden. (kein Stemmen beim 50er Ziegel)
- Montage ohne sichtbare Schrauben - dadurch auch keine Abdeckkappen erforderlich
- vormontierte System-Fensterbank
- einfach und schnell zu montieren, Fensterbank wird nur eingehängt

SYSTEM SLIDEALU - DIE PERFEKTE LÖSUNG

Das innovative Gleitabschlusssystem bietet viele Sonderlösungen für Ihre Einbausituation.

Ob Fassadenrücksprünge, Übergänge von Fensterbänken zu Mauerabdeckungen, architektonisch anspruchsvolle Eckfenster-Lösungen, mit dem innovativen Fensterbanksystem SlideAlu sind Ihnen keine Grenzen gesetzt.



SYSTEM SLIDEALU - DAS GEPRÜFTE SYSTEM

SlideAlu ermöglicht den normgerechten Einbau von Fensterbänken in Verbindung mit Sonnenschutz-Führungsschienen. Thermisch bedingte Längenänderungen werden aufgenommen und ein optimaler Dehnungsausgleich gewährleistet. Das **geprüfte*** System verhindert Wassereintritt in den Baukörper.

System SlideAlu-U für integrierte
Sonnenschutz-Führungsschienen



EINBAUVARIANTEN FÜR FENORM ALUMINIUM-AUSSENFENSTERBÄNKE

SlideAlu Gleitabschlussystem für normgerechten Einbau von Fensterbänken.



Abb. 36

System SlideAlu U

Für seitlich eingeputzte Fensterbank und eingeputzte Sonnenschutz - Führungsschienen

Keine zweite wasserführende Ebene erforderlich (ausgenommen Holzbau)



Abb. 37

System SlideAlu L

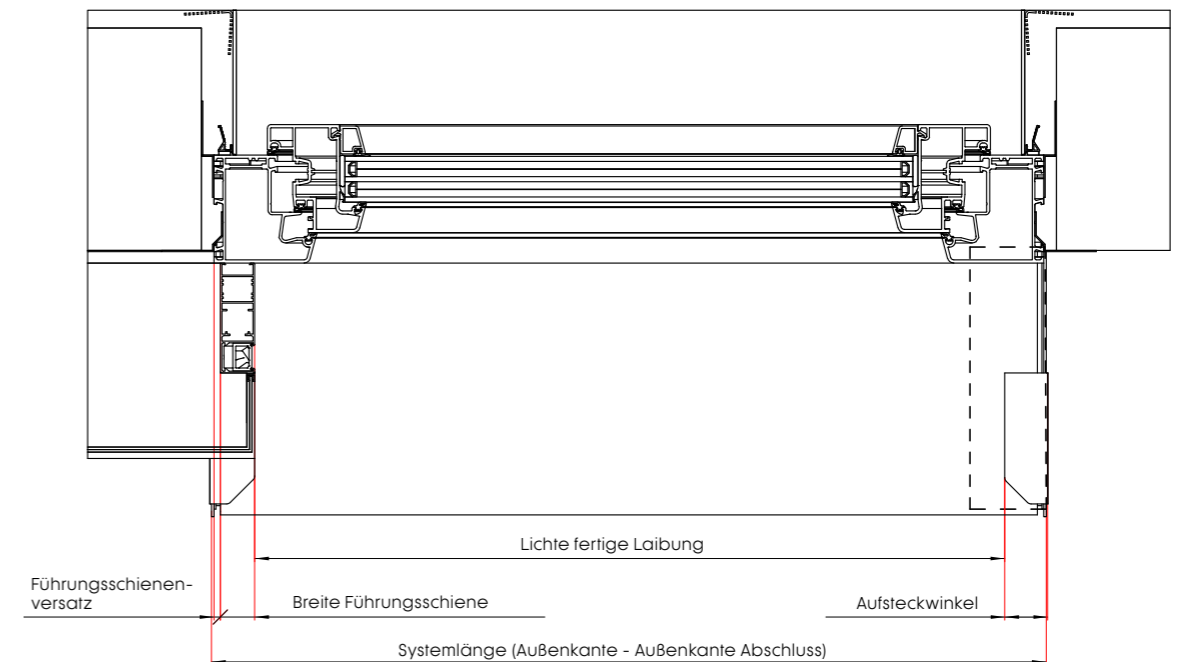
Für nachträglichen Einbau in die fertige Fassade

Zweite wasserführende Ebene erforderlich

Vorteile SlideAlu Gleitabschluss-System

- Ideal für alle Putz- und Dämmsysteme, da 100% Entkoppelung von der Fassade.
- Entwässerung der eingeputzten Sonnenschutz-Führungsschienen bei SlideAlu U-Abschluss erfolgt in das Fensterbanksystem.
- Entwässerung von Fensterrahmennut/Gehrungsnut bei SlideAlu U-Abschluss in das Fensterbanksystem möglich.
- Flexible Einputztiefen durch Aufsteckwinkel in 6 Breiten 15 / 22 / 28 / 34 / 40 / 45 mm
- Fensterbank kann auch nachträglich eingesetzt und demontiert werden.

Horizontalschnitt Fensterbank, Fenster und Führungsschienen



Varianten für Aufsteckwinkel

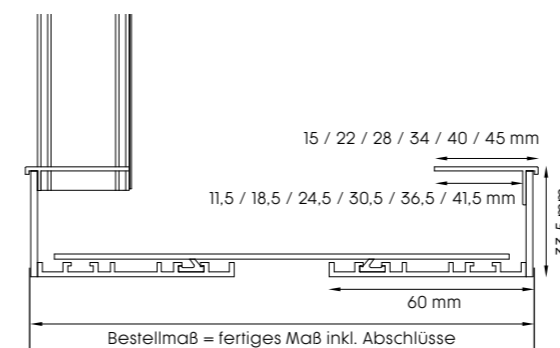


Abb. 39

Querschnitt SlideAlu

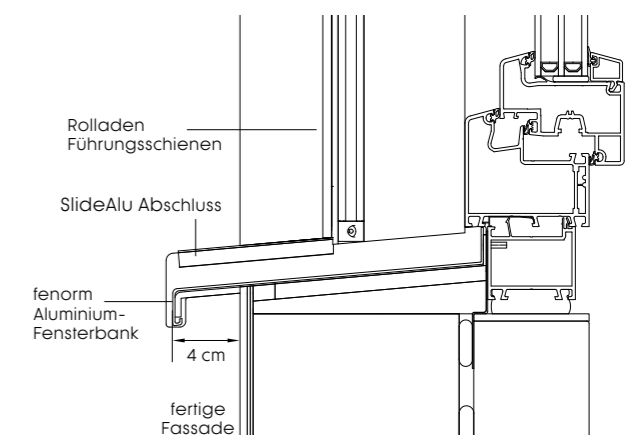


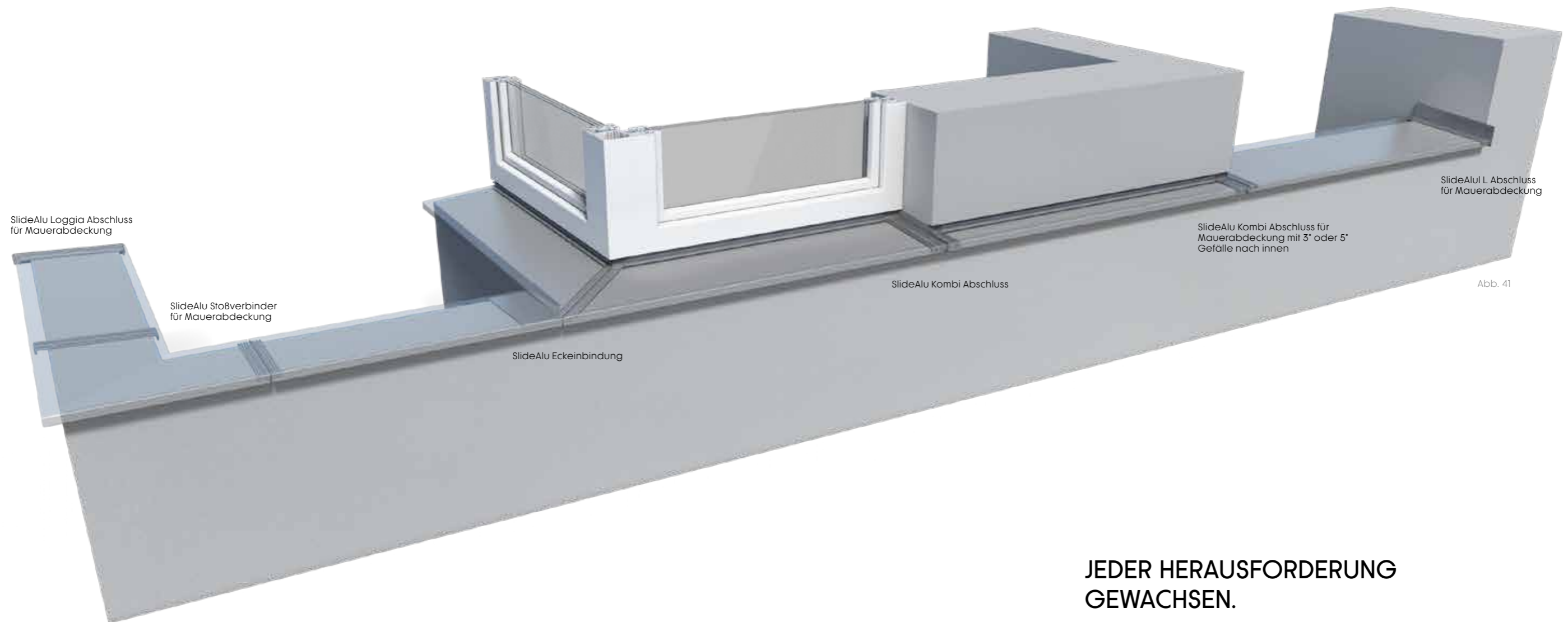
Abb. 40

Geprüftes System

Das fenorm Aluminiumfensterbank-System mit SlideAlu-U-Gleitabschluss wurde von der Holzfor-schung Austria auf Schlagregendichtheit geprüft. Prüfnummer 2050/2013/2
Der Prüfbericht kann jederzeit angefordert werden bzw. auf unserer Homepage heruntergeladen werden.

SYSTEMLÖSUNGEN SLIDEALU

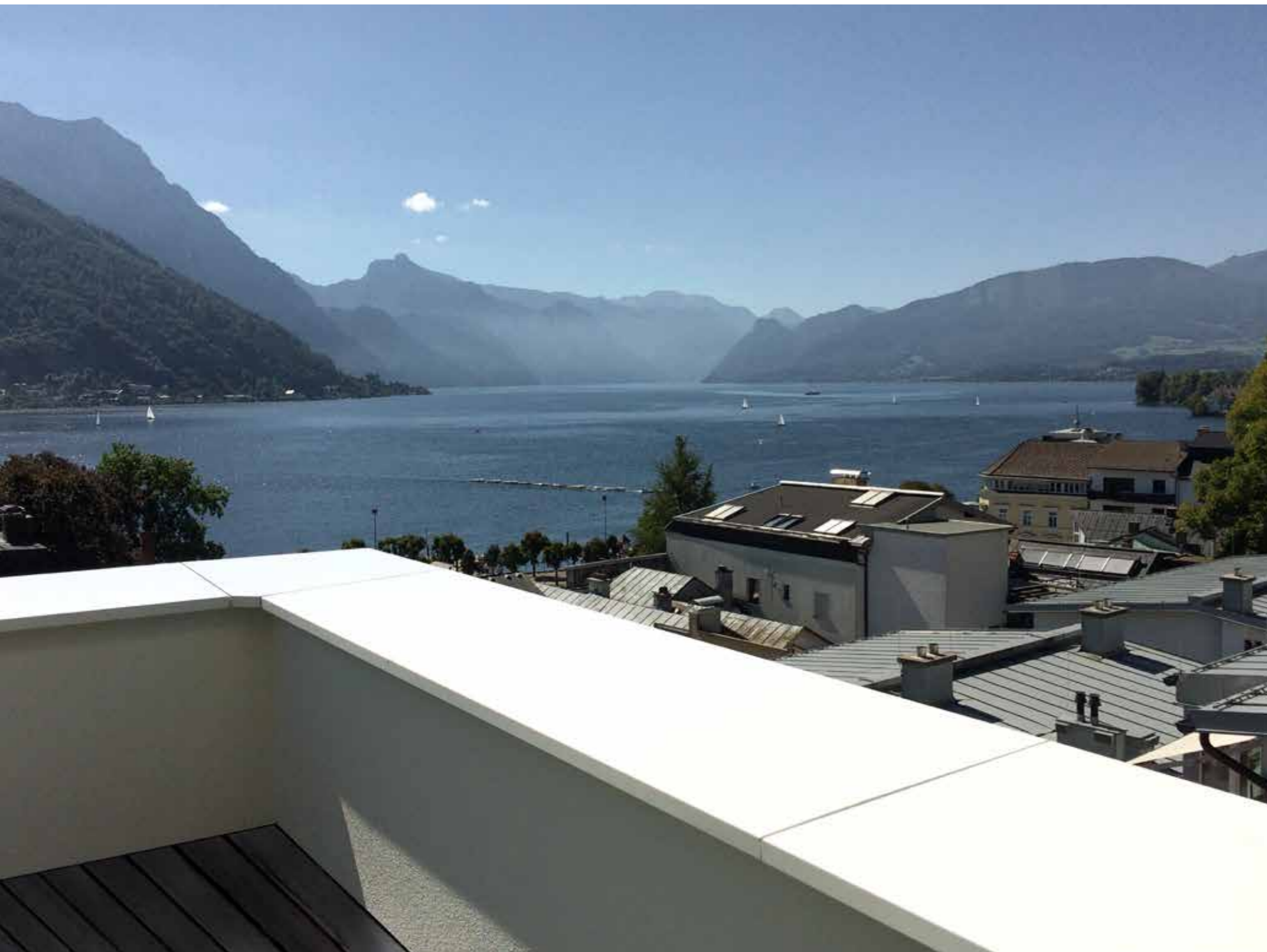
Die perfekte Lösung für die anspruchsvolle Architektur.



JEDER HERAUSFORDERUNG GEWACHSEN.

Das System SlideAlu bietet dem Planer / Architekten volle Gestaltungsfreiheit und dem Verarbeiter Sicherheit bei der Umsetzung.

FENORM MAUERABDECKUNGEN AUS ALUMINIUM.



ROBUST, FLEXIBEL, FORMSCHÖN.

Eine Mauerabdeckung muss so einiges können. Schön muss sie sein. Und dabei für viele Generationen der Witterung standhalten. fenorm Mauerabdeckungen aus Aluminium verbinden Ästhetik, Flexibilität und Sicherheit.

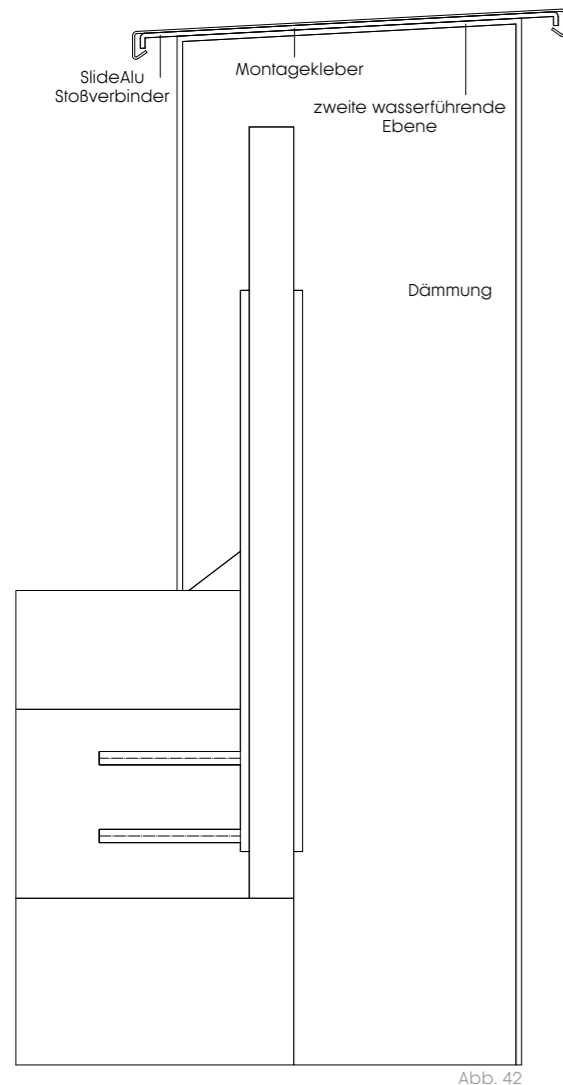


EINBAUVARIANTEN FENORM MAUERABDECKUNGEN AUS ALUMINIUM

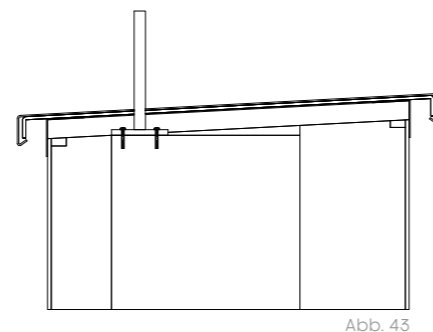
Mit fenorm Mauerabdeckungen für den Außenbereich stehen Ihnen mehrere Einbauvarianten zur Verfügung.

Je nach Situation ist darauf zu achten, dass der Untergrund perfekt für die Montage der fenorm Mauerabdeckung abgestimmt ist. Witterungseinflüsse wie z.B. Windsog oder Windlast sind dabei zu berücksichtigen.

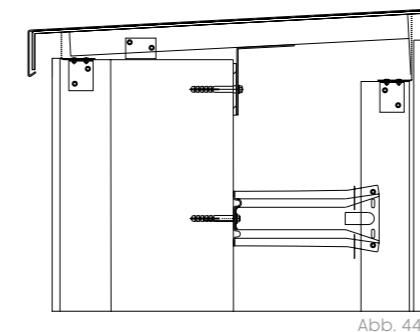
fenorm Aluminium Mauerabdeckung für Systembauteile



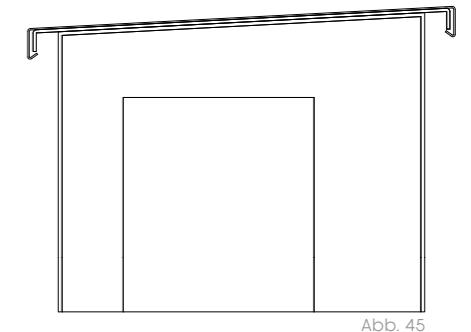
fenorm Aluminium Mauerabdeckung mit Durchdringung für Geländer



fenorm Aluminium Mauerabdeckung für hinterlüftete Fassade



fenorm Aluminium Mauerabdeckung für Wände aus Beton oder Ziegel



KUNDENSPEZIFISCHE LÖSUNGEN



Wohnhausanlage Cumberland in Wien

Eingebautes Produkt:

helopal classic Mauerabdeckung
Farbe 95 M

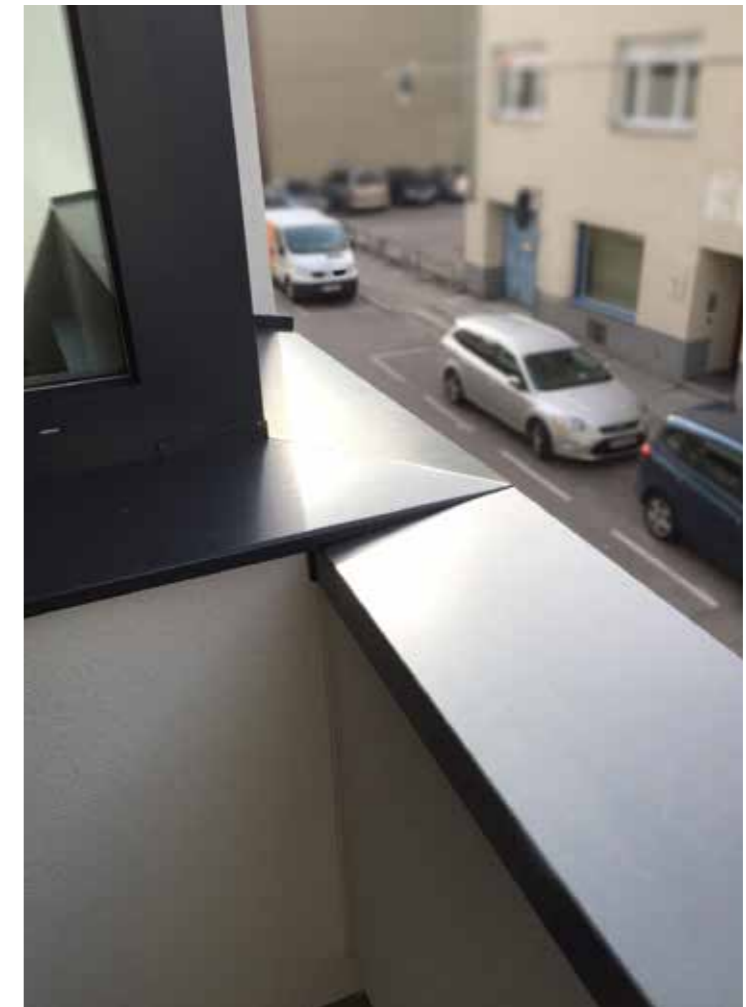
KUNDENSPEZIFISCHE LÖSUNGEN



Wohnhausanlage Bertha von
Suttner in Wien

Eingebautes Produkt:
helopal classic Außenfensterbänke
Farbe puritamo 250M

KUNDENSPEZIFISCHE LÖSUNGEN



Wohnhausanlage Hofbauer-
gasse in Wien

Eingebautes Produkt:

fenorm Aluminium System SlideAlu
Fensterbänke und Mauerabdeckungen
Farbe RAL7016M

KUNDENSPEZIFISCHE LÖSUNGEN



Wohn- und Geschäftshaus in Liezen

Eingebaute Produkte:

außen fenorm Aluminium System SlideAlu
Fensterbänke und Mauerabdeckungen
Farbe RAL9016

innen linea 150M mit System Schattennut

KUNDENSPEZIFISCHE LÖSUNGEN



Kindergarten in Moosdorf

Eingebautes Produkt:

fenorm Aluminium Fensterbänke für runde Fenster
Farbe RAL Sonderfarbe

KUNDENSPEZIFISCHE LÖSUNGEN



Bezirkshauptmannschaft Kirchdorf

Eingebautes Produkt:

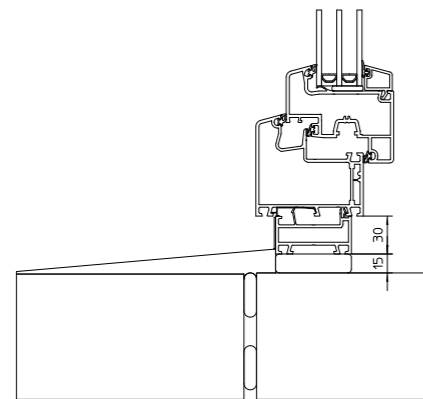
helopal linea 150M
mit Säulenausschnitten / Schlitzfräsungen /
Lochbohrungen

weitere Projekte finden Sie auf unserer Homepage
www.helopal.com

RAHMEN- BEDINGUNGEN

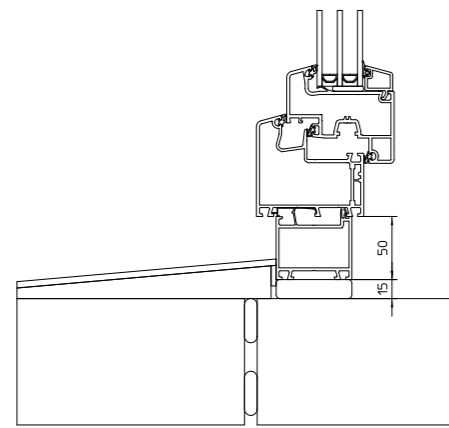
Um eine normgerechte Montage zu ermöglichen, sind unten angeführte Rahmenbedingungen bestmöglich einzuhalten.

Außen-Fensterbänke sind mit mind. 5° Gefälle einzubauen.



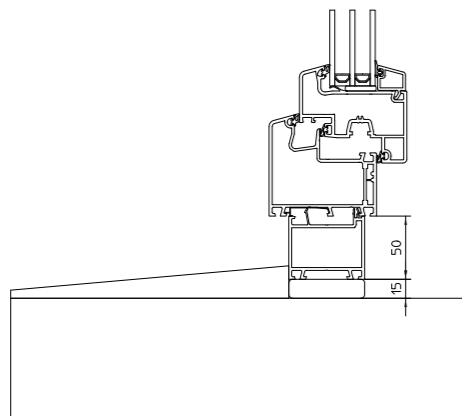
Montage während der Fassadearbeiten - Fensterbank eingeputzt

Abb. 46



Nachträgliche Montage - Fensterbank nicht eingeputzt. Zweite wasserführende Ebene erforderlich.

Abb. 47



Monolithisches Mauerwerk

Abb. 48

TECHNISCHER SUPPORT

Kontaktieren Sie uns. Wir unterstützen Sie gerne bei der Planung Ihres Bauvorhabens. Die wichtigsten Zeichnungen finden Sie auf unserer Homepage www.helopal.com als Download.

Beispiel: Leitdetail einer Nutausbildung

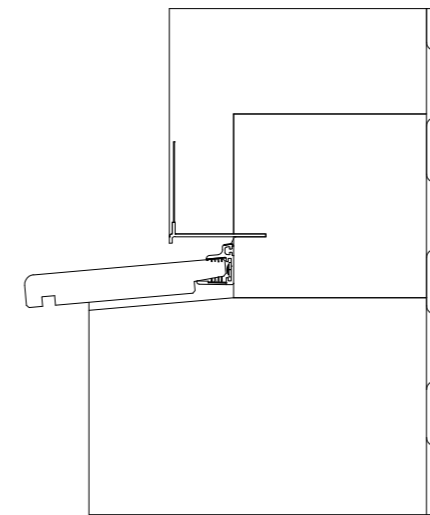


Abb. 49

Beispiel: Leitdetail einer Nutausbildung

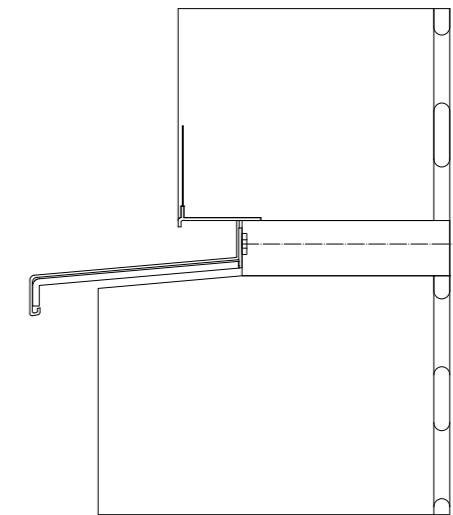


Abb. 50

Höhenversatz Parapet zw. Fensterbank & MA
Bei Gefälle 3° & 5° nach innen:

| | |
|---|-----|
| Abstand-FB-Anschlussprofil zu Mauerwerk | [1] |
| WDVS: Kleber, Dämmung, Spachtel, Abrieb... | [2] |
| Fensterbankvorsprung | [3] |
| Fensterbank Ausladung | * |
| WDVS bei Fassadenrücksprung (Kleber, Spachtel, Abrieb...) | [4] |
| Fassadenrücksprung | [5] |
| Fensterbank Ausladung bei Fassadenrücksprung | [6] |
| Abstand FB-Anschlussprofil zu Fassadenrücksprung | [7] |

Abb. = mit Mauerabdeckung Gefälle 3° nach innen

| | | | | | |
|----------------------------|-------------------------|------------|---------|--|------------|
| Löffmann Fensterbänke GmbH | | Zul. Abw. | Oberfl. | Maßstab: 1:5 | Gewicht: - |
| Eisenstraße 9 | | - | - | Werte sind Vorrang vor den Normen, Verordnungen und Richtlinien. Bei Änderungen sind die entsprechenden Normen, Verordnungen und Richtlinien zu berücksichtigen. Alle Rechte für den Fall der Patent-, Gebrauchsmuster- oder Erfindungsmusterrechte vorbehalten. | |
| 4462 Reicharting | | - | - | www.helopal.com | |
| | | Datum | Name | Rahmenbedingungen SlideAlu Kombi(MA) | |
| | | Bearb. | RM | schematische Darstellung | |
| | | Gepr. | - | | |
| | | Norm | - | | |
| 02 | Änd. Bezeichnung | 25.10.2019 | RM | Rahmenbedingungen_SlideAlu_Kombi_rev02 | |
| 01 | Änd. Bezeichnung u. Maß | 11.11.2016 | RM | 1 | |
| Zust. | Änderung | Datum | Name | Ersatz für: - Ersatz durch: - | |

* : Beachten Sie bitte die verfügbaren Fixbreiten:
7/9/11/13/15/16.5/18/19.5/21/22.5/24/26/28/30/32/34/36/38 [cm]

Abb. 51

HELOPAL PURISTISCH

linea für innen



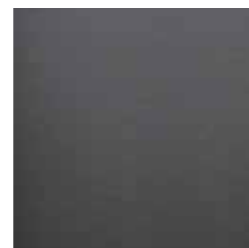
Bestell-Nr. 150M
Weiß



Bestell-Nr. 140M
Eichengrau

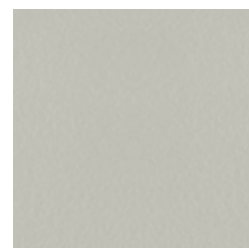


Bestell-Nr. 160M
Lichtgrau

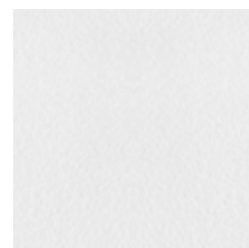


Bestell-Nr. 190M
Betongrau

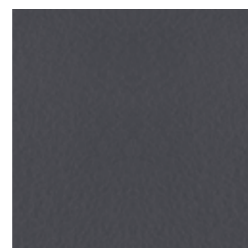
puritamo für innen und außen



Bestell-Nr. 210M
Kiesel

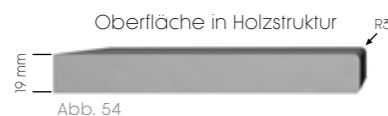


Bestell-Nr. 230M
Weiß



Bestell-Nr. 250M
Graphit

woodline für innen



Bestell-Nr. 01
Weiß



Bestell-Nr. 02
Natur



Bestell-Nr. 03
Cremeweiß

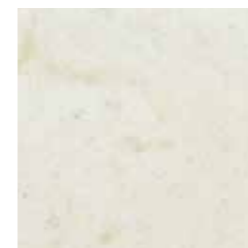
Sonderfarben

helopal Fensterbänke sind auch in vielen RAL-Farben möglich. Form, Oberfläche und Farbe können untereinander kombiniert werden. Preis und Lieferzeit auf Anfrage.

Detaillierte Produktinformationen finden Sie unter www.helopal.com

HELOPAL KLASSISCH

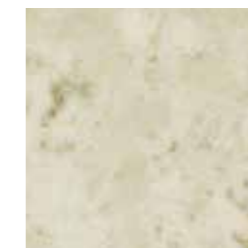
classic für innen und außen



Bestell-Nr. 10/10M



Bestell-Nr. 18/18M



Bestell-Nr. 91



Bestell-Nr. 44



Bestell-Nr. 35M



Bestell-Nr. 32M

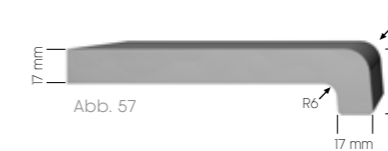


Bestell-Nr. 30M



Bestell-Nr. 95M

exclusiv für innen und außen



Bestell-Nr. 310



Bestell-Nr. 318



Bestell-Nr. 330M

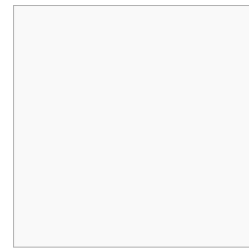


Bestell-Nr. 332M

Die abgebildeten Muster sind nicht farbverbindlich. Geringe Farbabweichungen sind möglich.

FENORM TREND/HELOLIT

Trend für innen



Bestell-Nr. 70



Bestell-Nr. 71



Bestell-Nr. 77

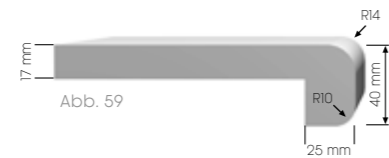


Bestell-Nr. 78



Bestell-Nr. 79

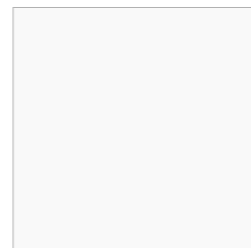
helolit für innen



Bestell-Nr. 62
Carrara

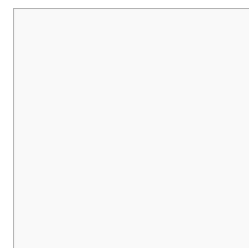


Bestell-Nr. 65
Marmor Bianco



Bestell-Nr. 66
Weiß

helodur für innen



Bestell-Nr. 101/110
Weiß



Bestell-Nr. 102
Carrara



Abb. 61



FENORM ALUMINIUM

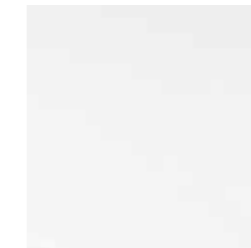
Aluminium für außen



Bestell-Nr. C0/EV1
Natur eloxiert



Bestell-Nr. 7016M
Anthrazitgrau matt



Bestell-Nr. 9016
Weiß



Bestell-Nr. 6005M
Moosgrün matt



Bestell-Nr. 8017M
Schokobraun matt



Bestell-Nr. 7004M
Signalgrau matt



Bestell-Nr. 9006M
Weißaluminium matt



Bestell-Nr. 9007M
Graualuminium matt

Viele weitere RAL-Farbtöne und Effektfarben auf Anfrage möglich.



Hirth Fensterbänke Gesellschaft m.b.H.
A – 3812 Groß Siegharts, Lagerhausweg 2

Telefon: +43 (0) 2847 22 53
Fax: +43 (0) 2847 24 42
E-Mail: office@hirth.eu
www.hirth.eu